

# Assembly Instruction

Montage Anleitung  
Instructions d'installation  
Samlevejledning

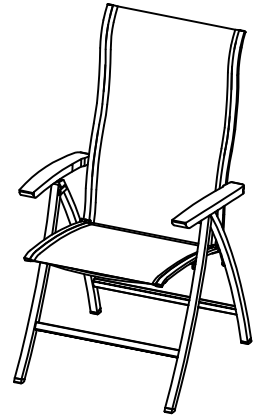
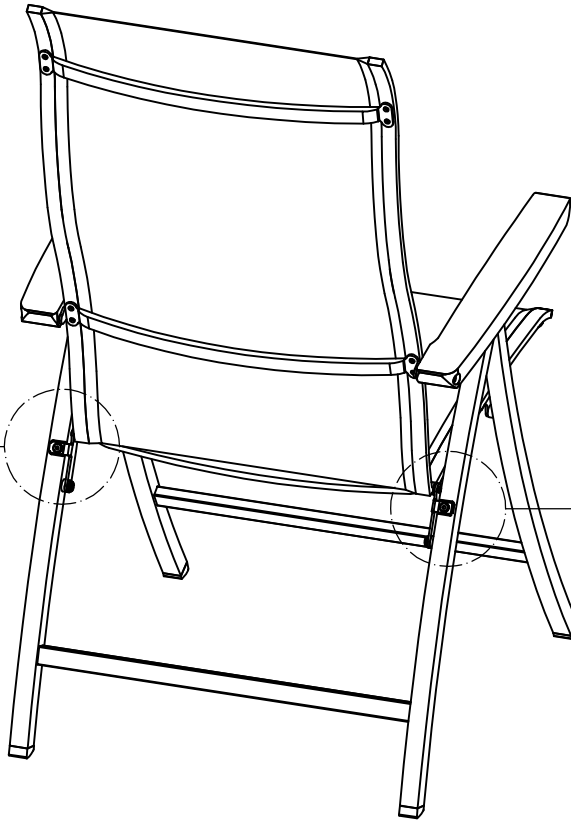
Art. No.  
3405000 / 3406000

	<b>A</b>
110701.09.053	1 pc
	<b>B</b>
110701.01.033	2 pc

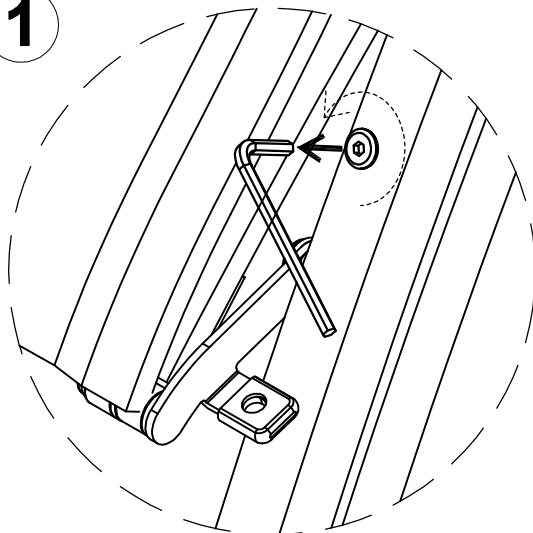
**OPENAIR**  
EXTERIEUR by Robert Munk

1 & 2

1 & 2



**1**



**E:**

1. After unboxing the product, remove the bolts in this position using the L Key provided.
2. After unfolded the chair and ready to use, put the removed bolt back on the position above turning plate, and lock using L key to lock the turning plate.
3. For winter storage or when the chair is not in use (folded position), please remove the screw and reinstall it on the first step.

**DE:**

1. Entfernen Sie nach dem Auspacken des Produkts die Bolzen in dieser Position mit dem mitgelieferten L-Schlüssel.
2. Nachdem der Stuhl aufgeklappt und einsatzbereit ist, setzen Sie den entfernten Bolzen wieder in die Position über der Drehplatte ein und verriegeln Sie die Drehplatte mit dem L-Schlüssel.
3. Zur Lagerung im Winter bzw. bei Nichtgebrauch des Stuhls (zusammengeklappte Position) entfernen Sie bitte die Schraube und montieren Sie sie wieder an der ersten Stufe.

**2**

